

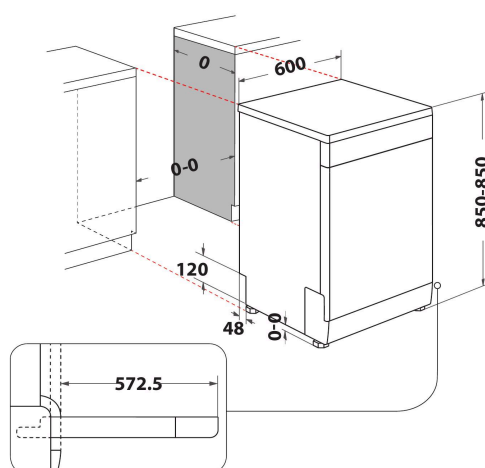
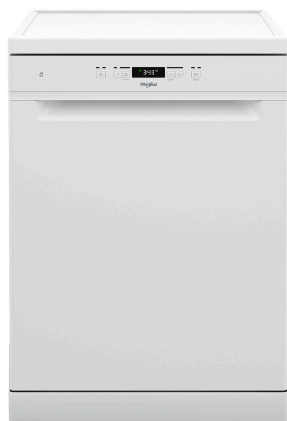
WFC 3C34

12NC: 859991628790

Code EAN: 8003437620980

Whirlpool

SENSING THE DIFFERENCE



- Type d'installation : libre
- Classe énergétique A+++
- Capacité : 14 couverts
- Technologie 6TH SENSE
- Niveau sonore : 44 dB(A)
- Consommation d'eau: 9.5 litres (2660 litres par an)
- Système de filtre auto-nettoyant
- Départ différé 1-24 h
- Silencieux
- FlexiSpace
- Panier supérieur réglable en hauteur, même chargé
- Option Demi-charge MultiZone
- Panier à couverts dans panier inférieur
- Option All-in-1
- Pré-rinçage à froid
- Express 50°C
- Raccordement à l'eau chaude jusqu'à 60°C

Lave-vaisselle Whirlpool: couleur blanche, standard - WFC 3C34

Ce lave-vaisselle Whirlpool présente les caractéristiques suivantes : couleur blanche. Rendement énergétique exceptionnel A+++ et consommation d'énergie réduite. Pieds réglables pour une parfaite stabilité, même sur des surfaces ou des sols irréguliers. Minuterie régressive numérique, qui vous informe quand le cycle de lavage est terminé. Technologie innovante assurant un fonctionnement parfaitement silencieux qui contribue à la discrétion de l'appareil.

Option panier unique

Une efficacité exceptionnelle au niveau de la consommation d'eau. L'option panier unique vous permet de laver un nombre réduit d'articles sans devoir attendre que votre lave-vaisselle soit rempli. Bénéficiez de résultats parfaits et d'une consommation d'eau réduite.

Natural Dry

Système d'ouverture automatique de la porte en fin de cycle pour un séchage optimisé.

Départ différé

Appareil adapté à vos besoins. L'option de démarrage différé vous permet de régler le démarrage du cycle au moment qui vous convient le mieux, vous permettant ainsi d'économiser du temps et de l'énergie.

14 couverts

Tout l'espace dont vous avez besoin. Ce lave-vaisselle Whirlpool a une capacité de 14 couverts, et s'adapte pour vous permettre de disposer de tout l'espace dont vous avez besoin à tout moment.

Silencieux

Fonctionnement silencieux. Votre lave-vaisselle est conçu pour fournir des résultats de lavage parfaits tout en présentant le niveau sonore le plus faible possible.

Technologie 6ème Sens

Le programmeur intelligent 6ème Sens adapte automatiquement la durée du cycle, la température mais aussi la quantité d'eau nécessaire pour un lavage impeccable. Vous économisez ainsi jusqu'à 50%* d'eau et de temps. *Consommations réalisées en comparant la consommation minimale et maximale avec le programme 6ème sens

Efficacité énergétique A+++

Efficacité énergétique exceptionnelle. Votre lave-vaisselle de classe énergétique A+++ vous assure des résultats parfaits et une faible consommation d'énergie.

WFC 3C34

12NC: 859991628790

Code EAN: 8003437620980

Whirlpool

SENSING THE DIFFERENCE

CARACTERISTIQUES PRINCIPALES

| | |
|---|--------------------------------------|
| Type de construction | Pose libre |
| Type de montage | Pose libre |
| Type de commande | Electronique |
| Types de dispositifs de réglage et d'alarme | - |
| Top amovible | Oui |
| Porte habillable | N/A |
| Couleur principale du produit | Blanc |
| Puissance de raccordement | 1900 |
| Intensité | 10 |
| Tension | 220-240 |
| Fréquence | 50 |
| Longueur du cordon électrique | 130 |
| Type de prise | Schuko |
| Longueur du tuyau d'alimentation | 155 |
| Longueur du tuyau d'évacuation | 150 |
| Plinthe réglable | Non |
| Hauteur avec top amovible | 0 |
| Pieds réglables | Oui - tous depuis l'avant uniquement |
| Hauteur du produit | 850 |
| Largeur du produit | 600 |
| Profondeur du produit | 590 |
| Profondeur porte ouverte à 90° | - |
| Hauteur minimale de la niche d'encastrement | 0 |
| Hauteur maximale de la niche d'encastrement | 0 |
| Largeur minimale de la niche d'encastrement | 0 |
| Largeur maximale de la niche d'encastrement | 0 |
| Profondeur de la niche d'encastrement | 590 |
| Poids net | 47 |
| Poids brut | 49 |

CARACTERISTIQUES TECHNIQUES

| | |
|---|---------|
| Programmes automatiques | Oui |
| Température maximale d'admission d'eau | 60 |
| Options de départ différé | Continu |
| Délai maximum de départ différé | 24 |
| Indicateur de déroulement | - |
| Afficheur digital de temps restant | Oui |
| Témoin de sel | Oui |
| Témoin de rinçage | Oui |
| Dispositif de sécurité | Oui |
| Panier supérieur réglable | Oui |
| Diamètre maximum pour une assiette panier supérieur | 0 |
| Diamètre maximum pour une assiette panier inférieur | 0 |
| Nombre de couverts | 14 |

PERFORMANCES

| | |
|---|------|
| Classe énergétique - NOUVEAU (2010/30/UE) | A+++ |
| Consommation énergétique annuelle - NOUVEAU (2010/30/CE) | 238 |
| Durée du mode "laissé sur marche" - NOUVEAU (2010/30/CE) | 12 |
| Consommation énergétique en mode "laissé sur marche" - NOUVEAU (2010/30/UE) | 6 |
| Consommation énergétique en mode "arrêt" - NOUVEAU (2010/30/UE) | 0.5 |
| Consommation d'eau annuelle - NOUVEAU (2010/30/CE) | 2660 |
| Niveau sonore | 44 |

ENERGIA - ENERGIJA - ENERGIJA
ENERGIJA - ENERGIJA - ENERGIJA
ENERGIJA - ENERGIJA - ENERGIJA
ENERGIJA

Whirlpool
WFC 3C34

A+++

238 kWh/annum

2660 L/annum

ABCDEF G

X 14

44 dB

2010/1059